



ΕΛΛΗΝΙΚΗ ΔΗΜΟΚΡΑΤΙΑ
ΥΠΟΥΡΓΕΙΟ ΠΟΛΙΤΙΣΜΟΥ
ΕΦΟΡΕΙΑ ΑΡΧΑΙΟΤΗΤΩΝ ΛΕΣΒΟΥ
ΤΜΗΜΑ ΔΙΟΙΚΗΤΙΚΗΣ ΚΑΙ
ΟΙΚΟΝΟΜΙΚΗΣ ΥΠΟΣΤΗΡΙΞΗΣ
Ταχ/κή Δ/νση: Σαπφούς 22, Μυτιλήνη
Τ.Κ. 81 131
Τηλέφωνο: 22510 40716
e-mail: efales@culture.gr

ΠΡΟΣΚΛΗΣΗ ΕΚΔΗΛΩΣΗΣ ΕΝΔΙΑΦΕΡΟΝΤΟΣ

Η Υπηρεσία μας ενδιαφέρεται να αναθέσει την προμήθεια πορτών και παραθύρων (CPV: 44221000-5/Παράθυρα, πόρτες και συναφή είδη), σύμφωνα με την Τεχνική Έκθεση και το τεύχος σχεδίων, στο πλαίσιο υλοποίησης του υποέργου 1: «Αποκατάσταση μεταβυζαντινού Ιερού Ναού Αγίου Βασιλείου και δημιουργία πολιτιστικών διαδρομών στον Άγιο Ευστράτιο», του έργου «Αποκατάσταση μεταβυζαντινού Ιερού Ναού Αγίου Βασιλείου και δημιουργία πολιτιστικών διαδρομών στον Άγιο Ευστράτιο».

Η κάλυψη της ανωτέρω δαπάνης έχει προϋπολογιστεί έως του ποσού των 30.000,00€ (συμπεριλαμβανομένου του Φ.Π.Α.) και θα πραγματοποιηθεί από τις πιστώσεις του Εθνικού Σχεδίου Ανάκαμψης και Ανθεκτικότητας «*Ελλάδα 2.0*», με τη χρηματοδότηση της Ευρωπαϊκής Ένωσης – *NextGeneration EU* και ειδικότερα στο πλαίσιο του έργου: «Αποκατάσταση μεταβυζαντινού Ιερού Ναού Αγίου Βασιλείου και δημιουργία πολιτιστικών διαδρομών στον Άγιο Ευστράτιο», με κωδικό 2022ΤΑ01400000 της ΣΑΤΑ 014 και με κωδικό ΟΠΣ MIS 5158543, που υλοποιείται με τη μέθοδο της Αρχαιολογικής Αυτεπιστασίας από την Εφορεία Αρχαιοτήτων Λέσβου.

Προς απόδειξη της μη συνδρομής των λόγων αποκλεισμού από διαδικασίες σύναψης δημοσίων συμβάσεων των παρ. 1 και 2 του άρθρου 73 του Ν.4412/2016 όπως τροποποιήθηκε με τον Ν. 4782/2021 (ΦΕΚ 36/Α'/09-03-2021), παρακαλούμε να έχετε υπόψη σας ότι σε περίπτωση που ανακηρυχθείτε ανάδοχος οφείλεται να μας αποστείλετε τα παρακάτω δικαιολογητικά:

- α. Απόσπασμα ποινικού μητρώου
- β. Φορολογική ενημερότητα
- γ. Ασφαλιστική ενημερότητα (άρθρο 80 παρ.2 του Ν.4412/2016)

Ο Ανάδοχος έχει την υποχρέωση έκδοσης Ηλεκτρονικού Τιμολογίου, από εγκεκριμένο πάροχο έκδοσης, σύμφωνα με την υπ' αριθ. πρωτ. 52445 ΕΞ2023/4-4-2023 ΚΥΑ, ΦΕΚ τεύχος Β'/2385/12-4-2023 (Α.Δ.Α.:97Κ8ΗΖΗ5), που εκδίδεται στο πλαίσιο των ν. 4412/2016, 4413/2016 και 3978/2011 προς την Αναθέτουσα αρχή με κωδικό (ΑΑΗΤ): **1022.0000000000.0079**. Λεπτομέρειες σχετικά με τον τρόπο

συμπλήρωσης των πεδίων του ΗΤ είναι διαθέσιμες στον «Οδηγό Μορφότυπου» που έχει αναρτηθεί στην ιστοσελίδα της ΓΓΠΣΔΔ στη διαδρομή: <https://www.gsis.gr/polites-epiheiriseis/pliromes-kai-eispraxeis/e-invoice>

Παρακαλούμε να μας προσκομίσετε εντύπως σχετική προσφορά για την προμήθεια πορτών και παραθύρων, σύμφωνα με το συνημμένο έντυπο της Τεχνικής Έκθεσης και το τεύχος σχεδίων, εντός **πέντε (5) εργάσιμων ημερών**.

Η παρούσα Πρόσκληση Εκδήλωσης Ενδιαφέροντος δημοσιεύεται στο ΚΗΜΔΗΣ (<https://cerpp.eprocurement.gov.gr>).

**Ο Προϊστάμενος της Εφορείας
Αρχαιοτήτων Λέσβου
κ.α.α
Κοκώνα Ρούγγου
ΠΕ Αρχαιολόγων**

ΣΥΝΗΜ.: Το έντυπο Τεχνικής Έκθεσης
Και Τεύχος Σχεδίων

ΤΕΧΝΙΚΗ ΕΚΘΕΣΗ

Θέμα: Περιγραφή της ανάθεσης για την προμήθεια πορτών και παραθύρων

CPV

44221000-5

Παράθυρα, πόρτες και συναφή είδη

1. ΕΙΣΑΓΩΓΗ

Στο πλαίσιο υλοποίησης του έργου «Αποκατάσταση του μεταβυζαντινού ναού Αγίου Βασιλείου και δημιουργία πολιτιστικών διαδρομών στον Άγιο Ευστράτιο», το οποίο εκτελείται με πόρους του Ταμείου Ανάκαμψης και Ανθεκτικότητας απολογιστικά και με αυτεπιστασία της Εφορείας Αρχαιοτήτων Λέσβου κρίνεται απαραίτητη η **ανάθεση για την πορτών και παραθύρων**.

2. ΤΟ ΜΝΗΜΕΙΟ

Το νησί Άγιος Ευστράτιος (Αη Στράτης) βρίσκεται στο Βόρειο Αιγαίο και στο νότιο άκρο του Θρακικού πελάγους. Θεωρείται το νοτιότερο νησί των Θρακικών Σποράδων. Έχει έκταση 50 τετραγωνικά χιλιόμετρα και διοικητικά υπάγεται στο νομό Λέσβου.

Εντός του μοναδικού οικισμού του νησιού, σε κοντινή απόσταση από το λιμάνι, βρίσκεται ο ναός του Αγίου Βασιλείου, κηρυγμένο ιστορικό διατηρητέο μνημείο με την υπ' αριθμό ΥΑ/ΥΠΠΟ/ΑΡΧ/Β1/Φ39/ΚΗΡ/3225/89/15-5-00 απόφαση. Οικοδομήθηκε το 1727 σύμφωνα με εντοιχισμένη στο μνημείο επιγραφή και αποτελεί έναν από τους παλαιότερους και καλύτερα διατηρημένους ναούς του νησιού.

Πρόκειται για μονόκλιτη εκκλησία με τρούλο, είναι μεταβυζαντινού ρυθμού διαστάσεων 9,66Χ5,58μ. και μέγιστου ύψους 6,70μ. Αποτελείται από Νάρθηκα, Κυρίως Ναό και Ιερό Βήμα χωρίς αψίδα. Εσωτερικά, η διάταξη του ναού είναι ενιαία με εξαίρεση το ξύλινο τέμπλο.

Ο φέρων οργανισμός είναι κατασκευασμένος από αργολιθοδομή πάχους 60-70εκ. με τοπικούς λίθους και αργιλοκονίαμα. Η λιθοδομή είναι αρμολογημένη με λεπτού πάχους ασβεστοκονίαμα και επιχρισμένη, εσωτερικά και εξωτερικά, σε δύο τουλάχιστον οικοδομικές φάσεις. Ο Νάρθηκας και το Ιερό Βήμα καλύπτονται με θόλους στην ίδια περίπου στάθμη, ενώ ο κυρίως ναός με χαμηλό τρούλο, ο οποίος στηρίζεται σε 4 τόξα. Εξωτερικά, ο νάρθηκας και το Ιερό Βήμα καλύπτονται με ενιαία δίρρυτη στέγη από σχιστόλιθους, ενώ ο τρούλος από νεότερα κεραμίδια.

Ο ναός είναι χτισμένος σε κατωφέρές με έντονη κλίση έδαφος. Εδράζεται, όπως υποδεικνύουν οι μέχρι στιγμής πραγματοποιημένες ενδεικτικές τομές, στο φυσικό βράχο (πουρί). Πλαισιώνεται στη νότια πλευρά από αύλειο χώρο με χτιστό πεζούλι και πηγάδι. Η υφιστάμενη στάθμη του αύλειου χώρου έχει διαμορφωθεί πιθανότατα πρόσφατα και για τις ανάγκες της επέμβασης έχουν χτιστεί περιμετρικά του τοίχου αντιστήριξης από αργολιθοδομή. Στη βόρεια πλευρά, σε μικρή απόσταση από τη βόρεια τοιχοποιία του ναού, έχει κατασκευαστεί τοίχος αντιστήριξης από ίδιου τύπου αργολιθοδομή. Στην ανατολική πλευρά η τοιχοποιία του ναού φτάνει χαμηλότερα μέχρι τη στάθμη του καλντεριμιού, με το οποίο ο ναός συνορεύει. Στη δυτική και νοτιοδυτική πλευρά έχει κατασκευαστεί διαμόρφωση με σκαλοπάτια, πλατύσκαλα και τοίχους αντιστήριξης, οι οποίοι είναι πιθανότατα σύγχρονοι αυτών του νότιου αύλειου χώρου.

Ο ναός διατηρείται σε σχετικά καλή κατάσταση και δεν παρατηρούνται σημαντικές ρωγμές ή άλλες ενδείξεις. Ωστόσο έχει επιχριστεί πρόσφατα με παχύ τσιμεντοκονίαμα προκειμένου να αντιμετωπιστούν πρόχειρα οι βλάβες που είχαν παρουσιαστεί λόγω της παλαιότητάς του και των επιπτώσεων του έντονου σεισμού στις 19/2/1968. Κατά τη διάρκεια του σεισμού αυτού μεγέθους 7,2 Ρίχτερ παρουσιάστηκαν εκτεταμένες καταρρεύσεις και βλάβες στο σύνολο του παραδοσιακού οικισμού του Αγίου Ευστρατίου. Κατά τα άλλα υπάρχουν προφορικές αναφορές ότι η στέγη διαμορφωνόταν πριν τις πρόσφατες επεμβάσεις με ξύλινους φορείς, οι οποίοι αντικαταστάθηκαν με στοιχεία από σπλισμένο σκυρόδεμα κατά τη διάρκεια των πρόσφατων επεμβάσεων.

3. Η ΑΡΧΙΤΕΚΤΟΝΙΚΗ ΜΕΛΕΤΗ

Για την αποκατάσταση του ναού έχει εκπονηθεί αρχιτεκτονική μελέτη από τον κ. Σ.Θ.Φραντέσκο, αρχιτέκτονα μηχανικό το έτος 2001, η οποία έχει εγκριθεί από τη Διεύθυνση Βυζαντινών και Μεταβυζαντινών Αρχαιοτήτων του Υπουργείου Πολιτισμού και Αθλητισμού σύμφωνα με την υπ' αριθμό πρωτοκόλλου εισέρχ.28407/17-2-2022 απόφαση.

4. ΑΝΤΙΚΕΙΜΕΝΟ ΤΗΣ ΑΝΑΘΕΣΗΣ

Για τις ανάγκες του έργου κρίνεται απαραίτητη η προμήθεια και μεταφορά στο έργο των πορτών και παραθύρων που περιγράφονται στα συνημμένα σχέδια:

1. Από ξυλεία μεράντι ή νιαγκόν άριστης ποιότητας, ανθεκτική στην υγρασία και την προσβολή από το θαλάσσιο περιβάλλον, για την οποία θα προσκομιστούν τα πιστοποιητικά ποιότητας με τα τιμολόγια αγοράς.
2. Τα κουφώματα θα φέρουν υαλοστάσια ασφαλείας και τα ταμπλαδωτά σκούρα, όπου προβλέπεται.
3. Θα προσκομιστούν στο έργο βαμμένα με βαφές σε ημιδιαφανές χρώμα, ανθεκτικό στην υγρασία και την προσβολή από το θαλάσσιο περιβάλλον.
4. Θα διαθέτουν όλους τους απαραίτητους μηχανισμούς για την λειτουργία και ασφάλειά τους, όπως μεντεσέδες, κλειδαριές στις θύρες, πόμολα, βέργες παραθύρων κτλ.
5. Πριν την κατασκευή των επιχρισμάτων θα τοποθετηθούν ψευδόκασες από νοβοπάν, οι οποίες θα αντικατασταθούν από τα κουφώματα στη συνέχεια.
6. Θα στερεωθούν στις παραστάδες των ανοιγμάτων με ανοξείδωτα βύσματα και μόνο με τη χρήση πολυουρεθάνης μόνο τοπικά, η οποία θα αφαιρεθεί μετά την τοποθέτηση.
7. Ο Ανάδοχος θα μεταβεί στο έργο ώστε να πάρει τις διαστάσεις που χρειάζεται, να διαπιστώσει τη φύση του έργου και να προσαρμόσει τα σχέδια σύμφωνα με τις υποδείξεις των επιβλεπόντων του έργου.

5. ΑΠΑΙΤΟΥΜΕΝΕΣ ΠΙΣΤΟΠΟΙΗΣΕΙΣ

- Για τα παραπάνω υλικά θα πρέπει να προσκομιστούν μαζί με την οικονομική προσφορά τα αντίστοιχα έγκυρα τεχνικά δελτία, τα οποία θα φέρουν απαραίτητως την πιστοποίηση CE ή άλλη και θα τεκμηριώνουν επαρκώς τη συμμόρφωση με τα ισχύοντα Ελληνικά ή Ευρωπαϊκά πρότυπα και με τις απαιτήσεις της παρούσας Τεχνικής Έκθεσης.
- Ισχύουν ακόμα όσα προβλέπονται στο ΕΛΟΤ ΤΠ 1501-03-08-01-00:2009 «Ξύλινα κουφώματα» και ΕΛΟΤ ΤΠ 1501-03-07-02-00:2009 «Επενδύσεις με κεραμικά πλακίδια εσωτερικές και εξωτερικές».
- Σε περίπτωση που οι ενδιαφερόμενοι δεν προσφέρουν τα υλικά όπως αυτά περιγράφονται στην παρούσα Τεχνική Έκθεση και τα συνημμένα σχέδια, τότε θα αποκλείονται από τη διαδικασία.

6. ΠΑΡΑΓΓΕΛΙΑ, ΠΑΡΑΔΟΣΗ ΚΑΙ ΠΑΡΑΛΑΒΗ ΤΩΝ ΥΛΙΚΩΝ

- Η προμήθεια και μεταφορά των υλικών είναι ευθύνη του Αναδόχου και θα γίνει σε 1 τμήμα.
- Κάθε παραγγελία θα γνωστοποιείται από τους επιβλέποντες του έργου στον Ανάδοχο μέσω τηλεφωνικής επικοινωνίας και αποστολής μηνύματος ηλεκτρονικού ταχυδρομείου, στο οποίο θα αναγράφονται το είδος του υλικού, η ποσότητα, η τιμή μονάδας του βάσει της κατακυρωμένης προσφοράς του Αναδόχου και το τελικό κόστος της παραγγελίας με και χωρίς ΦΠΑ. Η αποδοχή της παραγγελίας από την πλευρά του Αναδόχου θα γίνεται με μήνυμα ηλεκτρονικού ταχυδρομείου. Ο Ανάδοχος δεσμεύεται στη συνέχεια να έχει παραδώσει τα υλικά της παραγγελίας εντός δύο ημερολογιακών εβδομάδων, εκτός απροόπτου (π.χ. αδυναμία μεταφοράς λόγω καιρικών συνθηκών). Η παράδοση των υλικών θα γίνεται σε εργάσιμη ημέρα και ώρα, εντός του χώρου του εργοταξίου. Για την τοποθέτηση των υλικών στην επιθυμητή θέση απαιτείται γερανός (παπαγαλάκι). Η ημερομηνία παράδοσης θα πρέπει να γνωστοποιείται από τον Ανάδοχο στους επιβλέποντες τουλάχιστον 3 ημέρες νωρίτερα με μήνυμα ηλεκτρονικού ταχυδρομείου.
- Τα έξοδα της μεταφοράς θα ενσωματωθούν στην τιμή μονάδας κάθε υλικού της Οικονομικής Προσφοράς. Τόσο το κόστος των υλικών, όσο και το κόστος των μεταφορικών εξόδων δεν δύναται να αναπροσαρμοστούν μέχρι την ολοκλήρωση του έργου, ήτοι μέχρι 31/07/2025.
- Τα κουφώματα θα παραδοθούν σφραγισμένα και προστατευμένα με μαλάκα υλικά για την προστασία τους.

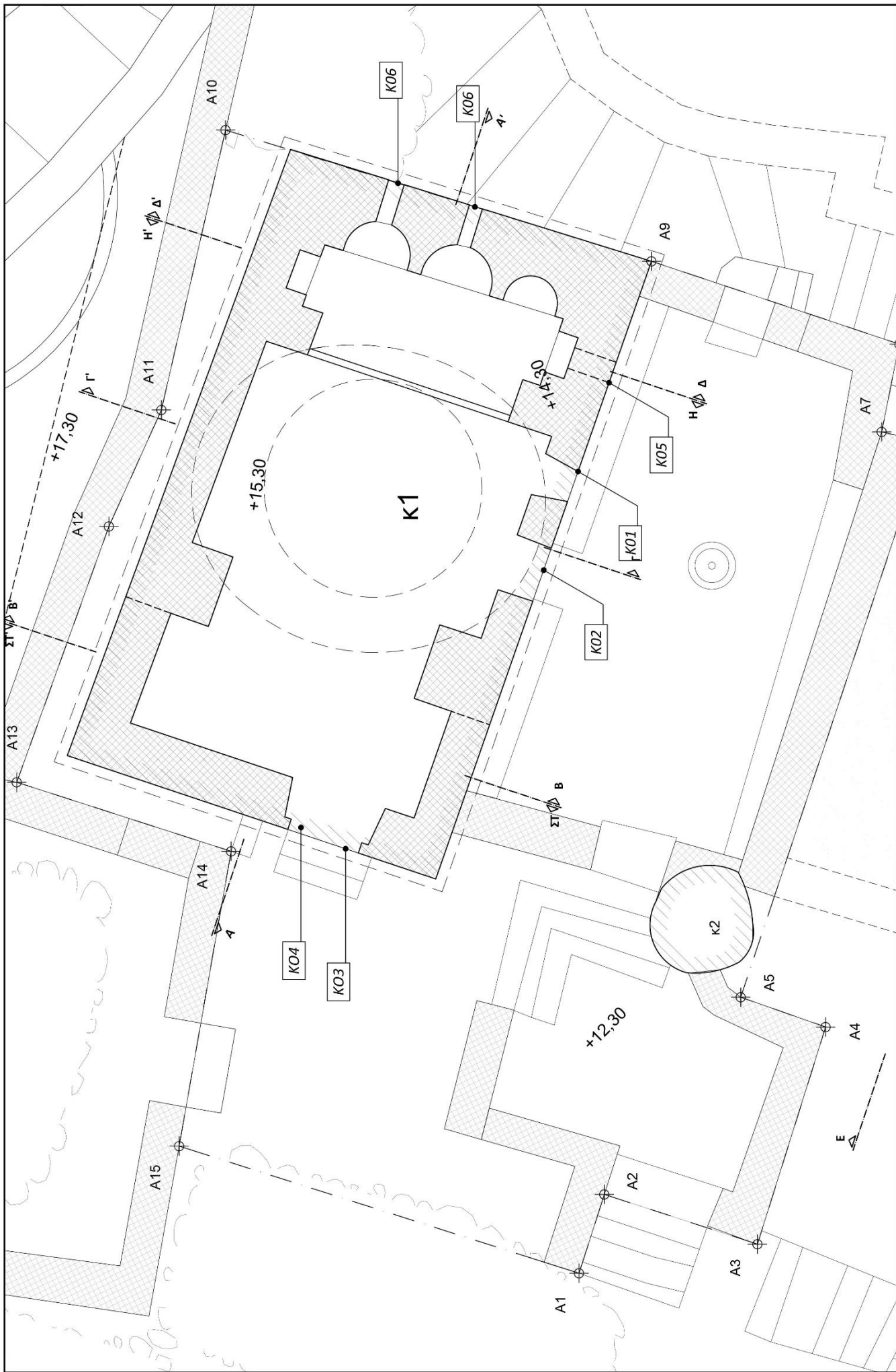
- Ως χώρος παράδοσης των υλικών ορίζεται η νότια ή ανατολική εσωτερική πλευρά του εργοταξίου, η οποία είναι προσιτή με φορτηγό όχημα.
- Οι μεταφορές στο συγκεκριμένο χώρο θα πρέπει να πραγματοποιούνται με ιδιαίτερη προσοχή ώστε να μην προκαλείται οποιαδήποτε φθορά ή βλάβη, η οποία σε κάθε περίπτωση θα επιβαρύνει τον Ανάδοχο.
- Ο Ανάδοχος υποχρεούται κατά την παράδοση των υλικών να λαμβάνει όλα τα απαραίτητα μέτρα προστασίας τόσο για τα μηχανήματα και για το προσωπικό που θα απασχολεί ο ίδιος, όσο και για το προσωπικό της Εφορείας Αρχαιοτήτων Λέσβου, που εργάζεται πλησίον αυτών.
- Κάθε παράδοση των υλικών θα πρέπει να συνοδεύεται από Δελτίο Αποστολής. Στο Δελτίο Αποστολής ή σε άλλο έγγραφο θα αναγράφεται ευδιάκριτα «Για τις ανάγκες του έργου «Αποκατάσταση μεταβυζαντινού ναού Αγίου Βασιλείου και δημιουργία πολιτιστικών διαδρομών στον Άγιο Ευστράτιο», καθώς και ο τηλεφωνικός αριθμός του υπεύθυνου του έργου που θα παραλάβει το υλικό, έτσι ώστε οι μεταφορείς να γνωρίζουν τα ακριβή στοιχεία παράδοσης.
- Η παραλαβή των υλικών θα γίνεται από τους υπεύθυνους του έργου, οι οποίοι θα ελέγχουν την ποσότητα και τη συμμόρφωση με τις προδιαγραφές της Τεχνικής Έκθεσης του Διαγωνισμού.
- Σε περίπτωση που τα υλικά δεν συμμορφώνονται με τις προδιαγραφές της παρούσας Τεχνικής Έκθεσης ή δεν αποσταλούν στον προκαθορισμένο χώρο και χρόνο, ο υπεύθυνος του έργου δύναται να μην παραλάβει τα υλικά. Στην περίπτωση αυτή ο Ανάδοχος υποχρεούται να τα αντικαθιστά με δικές του δαπάνες.
- Σε περίπτωση που τα υλικά είναι ελαττωματικά από την κατασκευή τους ή υποστούν βλάβη κατά την μεταφορά τους στον χώρο του έργου, ο Ανάδοχος είναι υποχρεωμένος να τα αντικαταστήσει με νέα με δικές του δαπάνες.
- Σε περίπτωση που ο Ανάδοχος δεν προσκομίζει επανειλημμένως (πάνω από 2 φορές) το κατάλληλο υλικό, με τον τρόπο και όπως αυτό περιγράφεται στην παρούσα Τεχνική Έκθεση, τότε η Εφορεία Αρχαιοτήτων Λέσβου έχει το δικαίωμα λήξης της σύμβασης.

7. ΠΕΡΙΛΑΜΒΑΝΟΜΕΝΕΣ ΔΑΠΑΝΕΣ

- Στην τελική τιμή της προσφοράς περιλαμβάνονται τα ακόλουθα:
- Η προμήθεια και μεταφορά στον χώρο παράδοσης από οποιαδήποτε απόσταση και μέσω οποιουδήποτε τρόπου.
- Οι φθορές των υλικών που προκύπτουν είτε κατά την μεταφορά τους στον χώρο είτε κατά την διάρκεια του χρόνου εγγύησης τους.
- Η αντικατάσταση των εργοστασιακών ελαττωματικών προϊόντων.
- Περιλαμβάνονται οι δασμοί και λοιποί φόροι, κρατήσεις, τέλη εισφοράς και προμήθειες εξοπλισμού γενικά του έργου. Κατά συνέπεια και σύμφωνα με τις διατάξεις της Τελωνειακής Νομοθεσίας δεν παρέχεται ουσιαστικά στην Υπηρεσία ή σε άλλη Υπηρεσία, η δυνατότητα να εγκρίνει χορήγηση οποιασδήποτε βεβαίωσης για την παροχή οποιασδήποτε ατέλειας ή απαλλαγής από τους δασμούς και τους υπόλοιπους φόρους, εισφορές και δικαιώματα στα είδη εξοπλισμού του έργου, ούτε στους ενδιαφερόμενους δικαίωμα να ζητήσουν χορήγηση τέτοιας ατέλειας ή απαλλαγής έμμεσα ή άμεσα. Ο μειοδότης δεν απαλλάσσεται από τα τέλη διοδίων των κάθε είδους μεταφορικών μέσων.
- Οι δαπάνες μισθών, ημερομισθίων, υπερωριών, ασφαλίσεις (στο Ι.Κ.Α., ασφαλιστικές εταιρίες, άλλους ημεδαπούς ή / και αλλοδαπούς ασφαλιστικούς οργανισμούς κ.λπ. κατά περίπτωση, όπως απαιτείται) κ.λπ. δώρων εορτών, επιδόματος αδείας κ.λπ., μεταφορικών μέσων μηχανημάτων, συνεργείων κ.λπ. ημεδαπού ή αλλοδαπού εργαζομένου στον τόπο του έργου. Η ασφάλιση κάθε

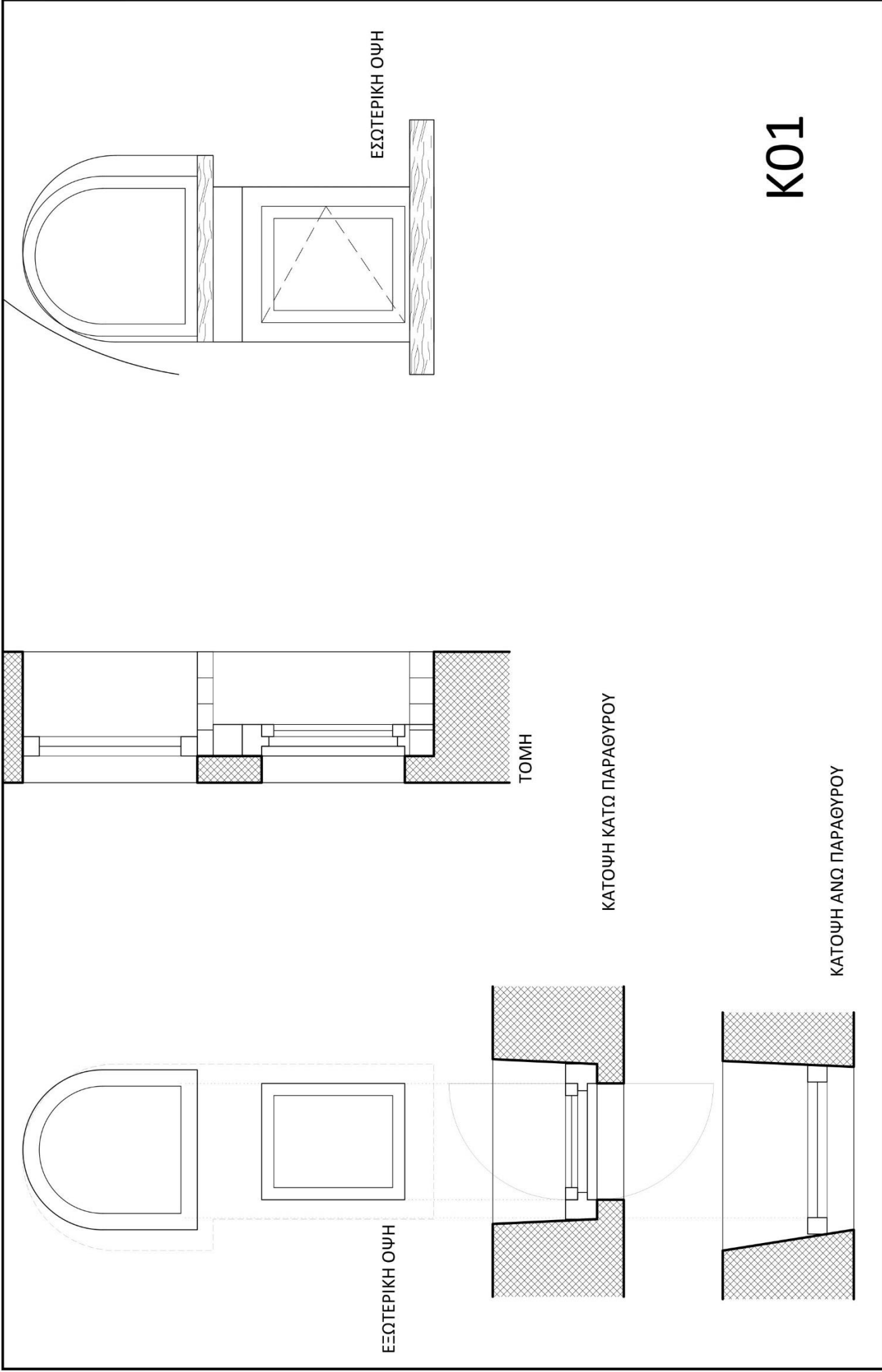
είδους προσωπικού που θα απασχοληθεί στις μεταφορές, στην φόρτωση και εκφόρτωση των προϊόντων επιβαρύνει εξ ολοκλήρου τον Ανάδοχο.

- Οι δαπάνες διάθεσης, προσκόμισης και λειτουργίας των μηχανημάτων και οχημάτων, που απαιτούνται για την μεταφορά των προϊόντων, μέσα στις οποίες περιλαμβάνονται τα μισθώματα, η μεταφορά, η συναρμολόγηση, η αποθήκευση, η φύλαξη και η ασφάλιση αυτών, η επιβάρυνση λόγω απόσβεσης, η επισκευή, η συντήρηση, η άμεση αποκατάσταση (όπου επιβάλλεται η χρήση τους για την διατήρηση του χρονοδιαγράμματος), οι ημεραργίες για οποιαδήποτε αιτία, η κάθε είδους φθορά τους εφόσον δεν οφείλονται σε υπαιτιότητα της Υπηρεσίας, η απομάκρυνση αυτών μαζί με την τυχόν απαιτούμενη διάλυση μετά το τέλος των εργασιών, οι άγονες μετακινήσεις, τα απαιτούμενα καύσιμα, λιπαντικά, ανταλλακτικά κ.λπ. Τα παραπάνω ισχύουν για τα μέσα μεταφοράς που θα χρησιμοποιούνται για την μεταφορά των προϊόντων στο χώρο του έργου και στα ενδεχόμενα μηχανήματα που απαιτούνται για την φόρτωση και εκφόρτωση των προϊόντων.
- Οι δαπάνες πρόληψης και αποκατάστασης κάθε είδους ζημιάς και αποζημίωσης κάθε είδους βλάβης ή μη συνήθους φθοράς που θα προκληθούν κατά την μεταφορά των προϊόντων και θα οφείλονται σε αμέλεια, απρονοησία, μη τήρηση, των υποδείξεων της Υπηρεσίας, και γενικότερα σε υπαιτιότητα του μειοδότη.

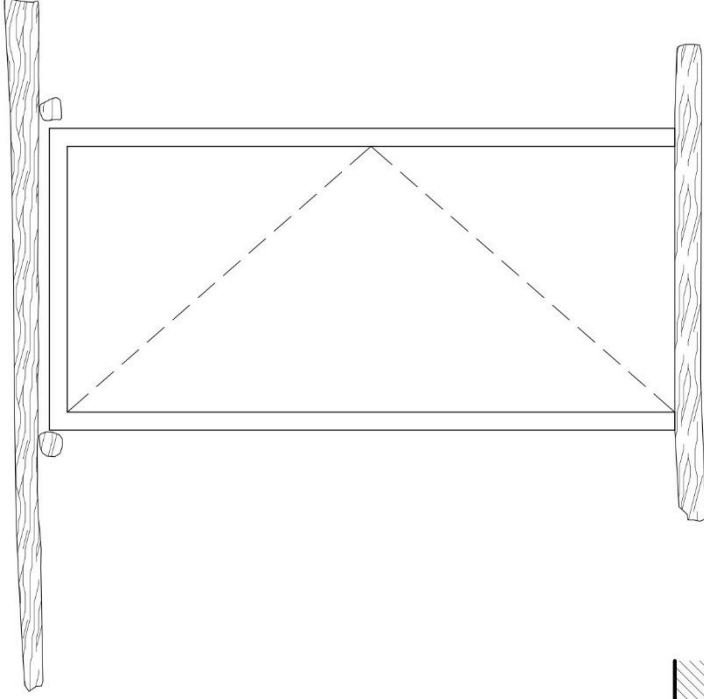


ΕΡΓΟ: «Αποκατάσταση μεταβιβατικών ναών Αγίου Βασίλειου και Θημιουφάνης στον οικισμό Πατριάρχου στον Άγιο Ευεργόστη»	ΕΡΧΟΜΕΝΟΣ ΕΡΓΟΔΟΤΗΣ: Σ. Παπαδόπουλος Αρ. Μηχ.	ΕΡΧΟΜΕΝΟΣ ΚΑΤΑΣΚΕΥΑΣΤΗΣ: 11/09/2024	ΣΤΑΔΙΟ: Κατασκευή νέων κουφωμάτων	ΣΧΕΔΙΑΣΤΗΣ: ΑΠ.04	ΚΑΛΩΣΜΑ 1:100
---	--	--	---	----------------------	---------------

ΓΕΝΙΚΗ ΚΑΤΟΨΗ



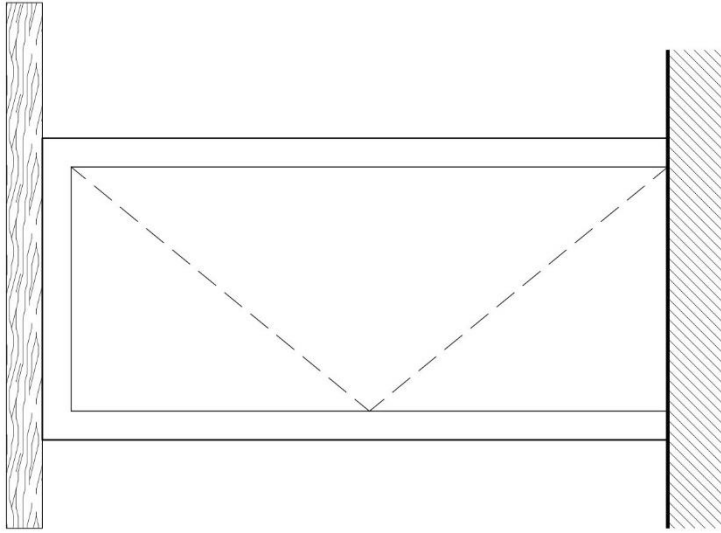
ΣΕΙΡΑ ΣΧΕΔΙΟΥ: Κ.01 κλίμακα 1:20	ΣΤΑΔΙΟ: Κατασκευή νέων κουφωμάτων	ΕΚΔΟΣΗ: Σ. Παπαζογλου Αρ. Μηχ. ΗΜΕΡΟΜΗΝΙΑ ΕΚΔΟΣΗΣ: 11/09/2024	ΕΡΓΟ: «Αποκατάσταση μεταβιβαζοντικού ναού Αγίου Βασιλείου και δημιουργία πολιτιστικών διαδρομών στον Άγιο Ευστάθιο»
ΤΙΤΛΟΣ ΣΧΕΔΙΟΥ: ΝΟΤΙΟ ΠΑΡΑΘΥΡΟ			



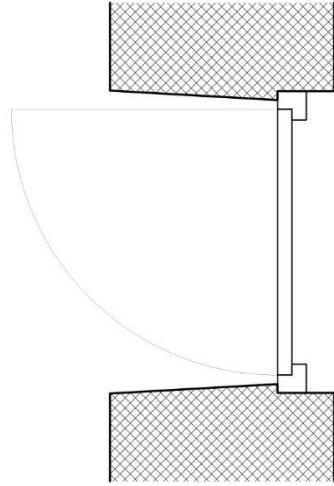
ΕΣΩΤΕΡΙΚΗ ΟΨΗ



ΤΟΜΗ



ΕΞΩΤΕΡΙΚΗ ΟΨΗ



ΚΑΤΟΨΗ

K02

κλίμακα 1:20

ΣΕΙΡΑ ΣΧΕΔΙΟΥ: **K.02**

ΤΙΤΛΟΣ ΣΧΕΔΙΟΥ:

ΝΟΤΙΑ ΘΥΡΑ

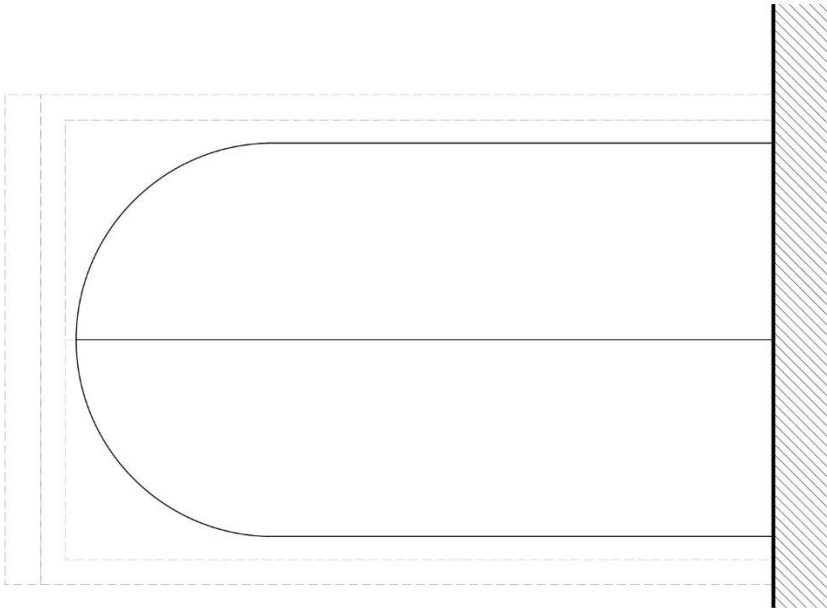
ΣΤΑΔΙΟ:

**Κατασκευή νέων
κουφωμάτων**

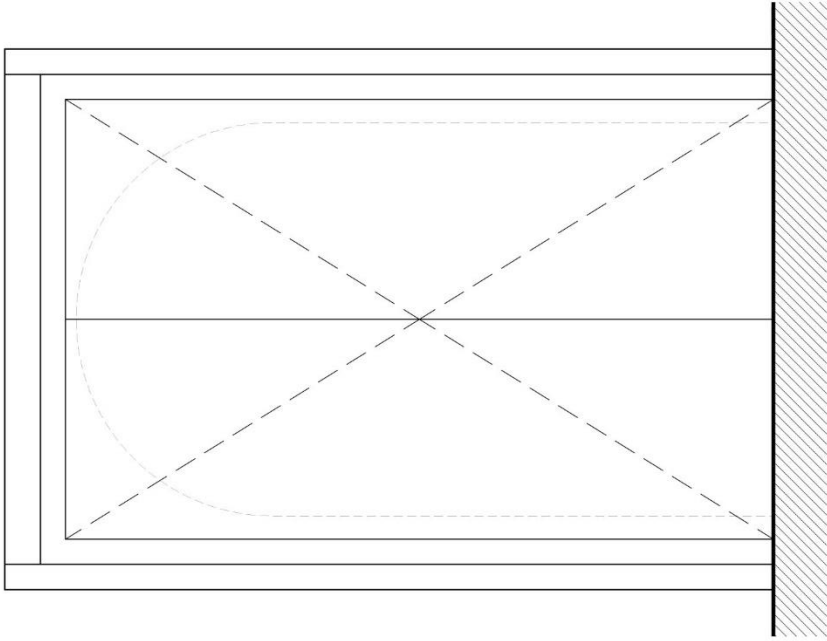
ΕΚΔΟΤΗΣ:
Σ. Παπαδόπουλου Αρ. Μηχ.

ΗΜΕΡΟΜΗΝΙΑ ΕΚΔΟΣΗΣ:
11/09/2024

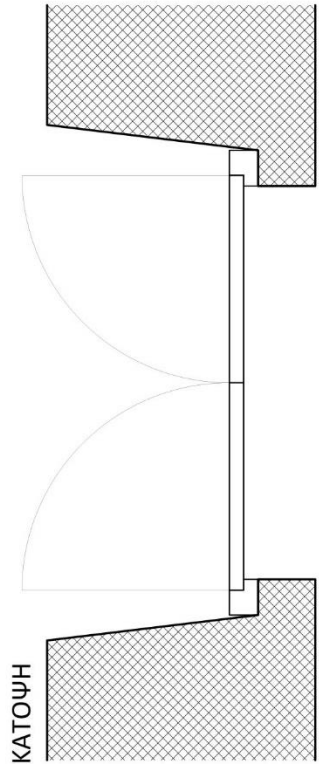
ΕΡΓΟ:
«Αποκατάσταση μεταβιζαντινού ναού
Αγίου Βασίλειου και δημιουργία
πολιτιστικών διαδρομών στον Άγιο
Ευσέβιο»



ΕΞΩΤΕΡΙΚΗ ΟΨΗ

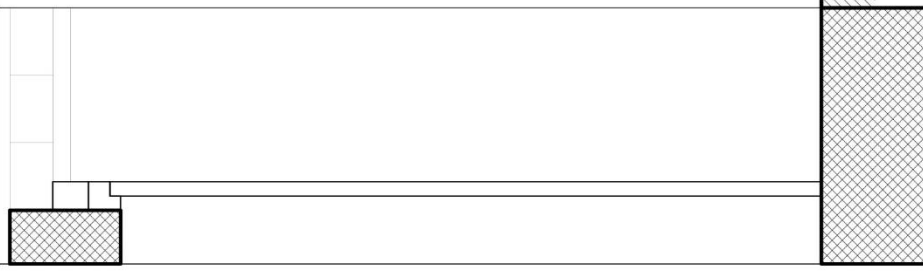


ΕΣΩΤΕΡΙΚΗ ΟΨΗ



ΚΑΤΟΨΗ

ΤΟΜΗ



K03

ΕΡΓΟ:

«Αποκατάσταση μεταβυζαντινού ναού Αγίου Βασίλειου και δημιουργία πολιτιστικών διαδρομών στον Άγιο Ευστράτιο»

ΕΚΔΟΣΗ:

Σ. Παπαζογλου Αρ. Μηχ.
ΗΜΕΡΟΜΗΝΙΑ ΕΚΔΟΣΗΣ:
11/09/2024

ΣΤΑΔΙΟ:

Κατασκευή νέων κουφωμάτων

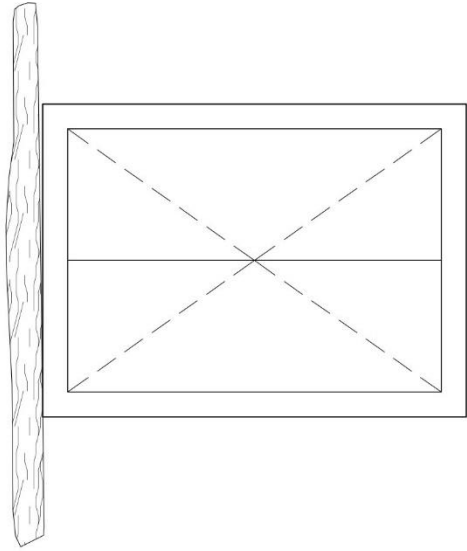
ΣΕΙΡΑ ΣΧΕΔΙΩΝ:

K.03

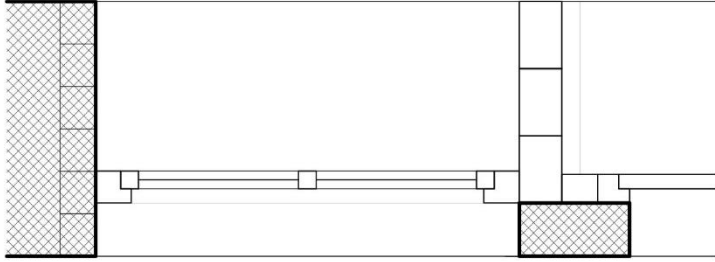
ΤΙΤΛΟΣ ΣΧΕΔΙΟΥ:

ΔΥΤΙΚΗ ΘΥΡΑ

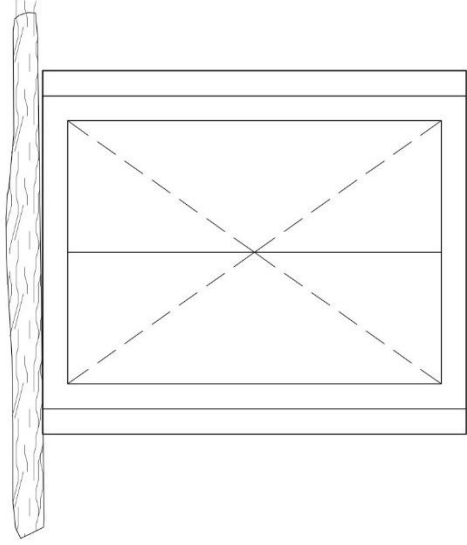
κλίμακα 1:20



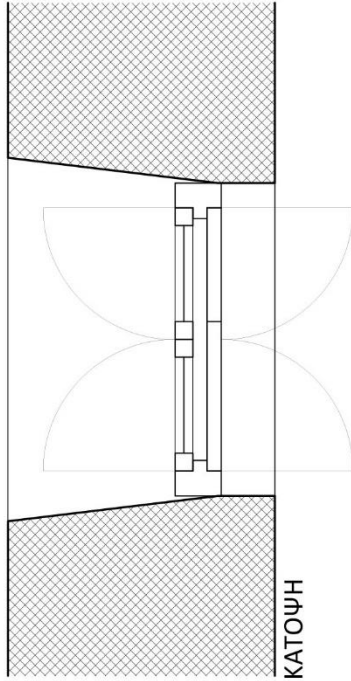
ΕΞΩΤΕΡΙΚΗ ΟΨΗ



ΤΟΜΗ



ΕΞΩΤΕΡΙΚΗ ΟΨΗ



ΚΑΤΟΨΗ

K04

ΕΡΓΟ:

«Αποκατάσταση μεταβυζαντινού ναού Αγίου Βασίλειου και δημιουργία πολιτιστικών διαδρομών στον Άγιο Ευστάθιο»

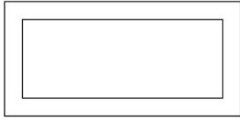
ΕΚΔΟΤΗΣ:

Σ. Παπαζογλου Αρ. Μηχ.
ΗΜΕΡΟΜΗΝΙΑ ΕΚΔΟΣΗΣ:
11/09/2024

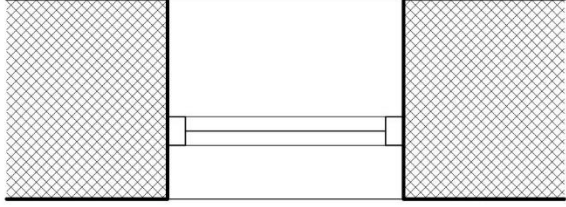
ΣΤΑΔΙΟ:

Κατασκευή νέων
κουφωμάτων

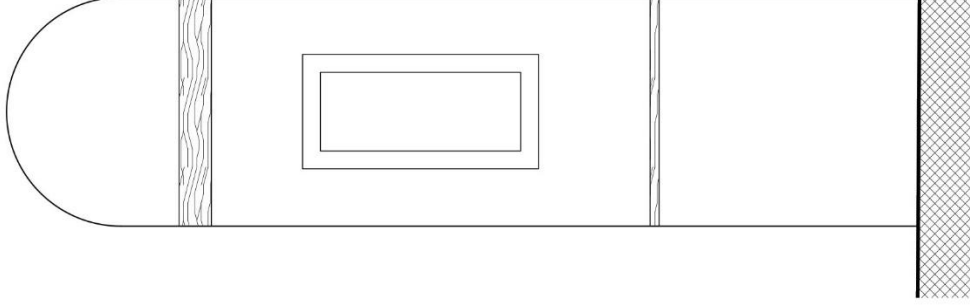
ΣΕΙΡΑ ΣΧΕΔΙΩΝ: **K.04**
κλίμακα 1:20
ΤΙΤΛΟΣ ΣΧΕΔΙΟΥ:
ΔΥΤΙΚΟ ΠΑΡΑΘΥΡΟ



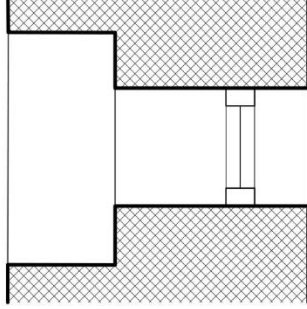
ΕΞΩΤΕΡΙΚΗ ΟΨΗ



ΤΟΜΗ



ΕΣΩΤΕΡΙΚΗ ΟΨΗ



ΚΑΤΟΨΗ

K05

κλίμακα 1:20

ΣΕΙΡΑ ΣΧΕΔΙΟΥ: **K.05**

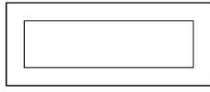
ΣΤΑΔΙΟ: **Κατασκευή νέων
κουφωμάτων**

ΕΚΔΟΤΗΣ: **Σ. Παπαζογλου Αρ. Μηχ.**

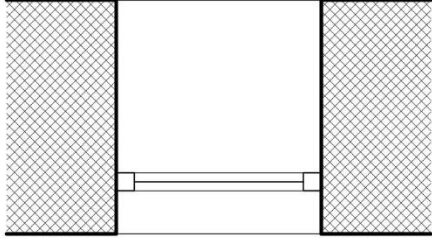
ΗΜΕΡΟΜΗΝΙΑ ΕΚΔΟΤΗΣ: **11/09/2024**

ΕΡΓΟ: «Αποκατάσταση μεταβυζαντινού ναού
Αγίου Βασίλειου και δημιουργία
πολιτιστικών διαδρομών στον Άγιο
Ευστράτιο»

ΤΙΤΛΟΣ ΣΧΕΔΙΟΥ:
ΝΟΤΙΟΣ ΦΕΓΓΙΤΗΣ



ΕΞΩΤΕΡΙΚΗ ΟΨΗ



ΤΟΜΗ

X 2 ΤΕΜΑΧΙΑ

K06

ΕΡΓΟ:

«Αποκατάσταση μεταβιβατικού ναού Αγίου Βασίλειου και δημιουργία πολιτιστικών διαδρομών στον Άγιο Ευστράτιο»

ΕΚΔΟΤΗΣ:

Σ. Παπαδόπουλου Αρ. Μηχ.

ΗΜΕΡΟΜΗΝΙΑ ΕΚΔΟΣΗΣ:

11/09/2024

ΣΤΑΔΙΟ:

Κατασκευή νέων κουφωμάτων

ΣΕΙΡΑ ΣΧΕΔΙΩΝ: Κ.06

κλίμακα 1:20

ΤΙΤΛΟΣ ΣΧΕΔΙΟΥ:

ΑΝΑΤΟΛΙΚΟΙ ΦΕΓΓΙΤΕΣ